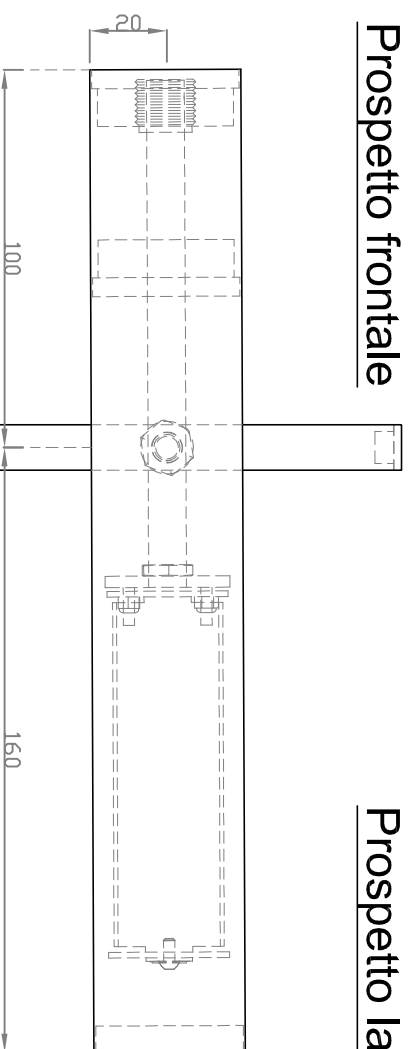
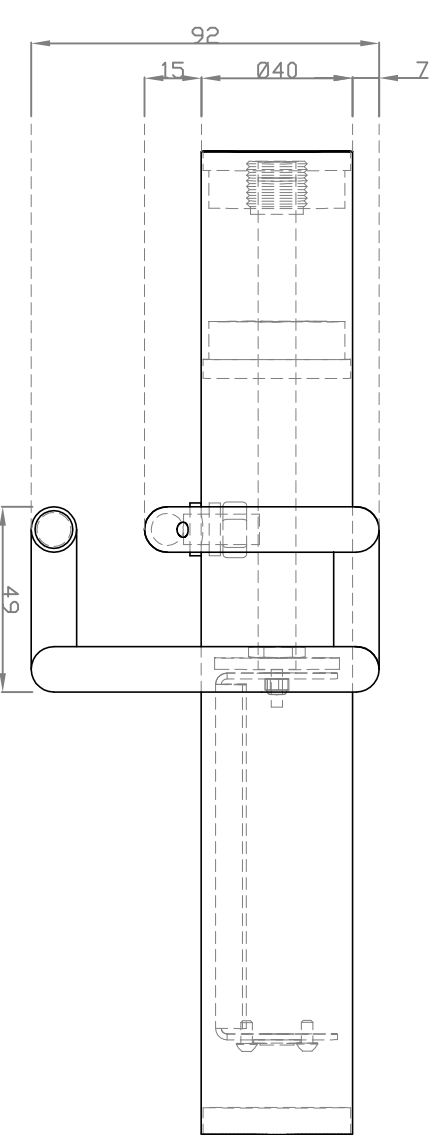
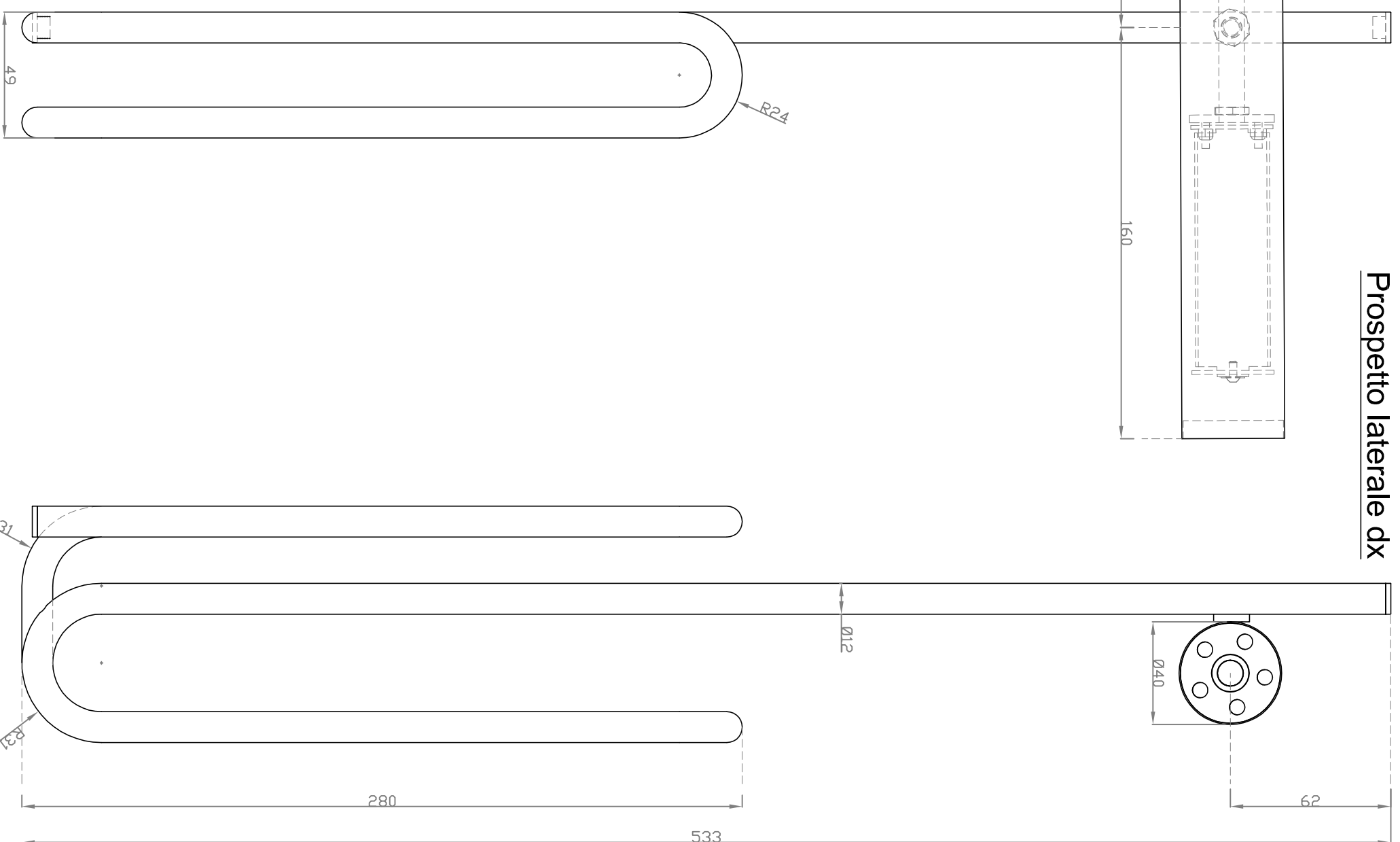


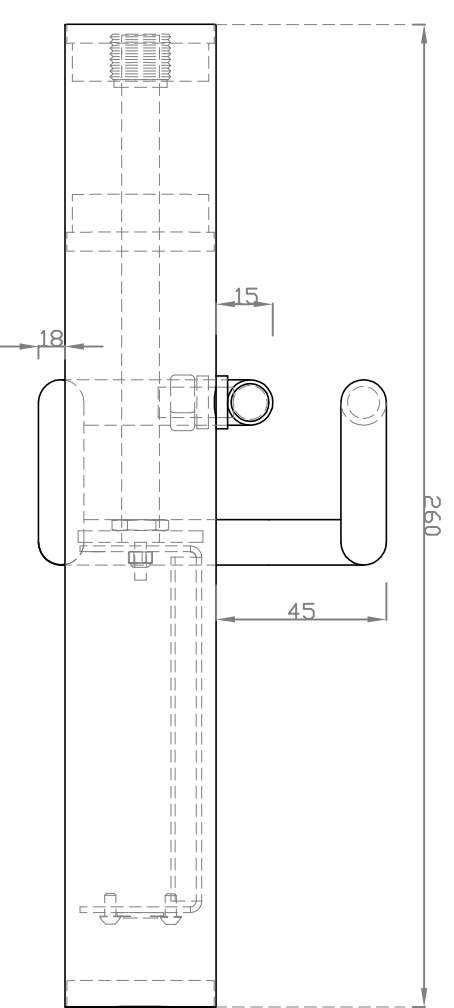
Prospetto frontale



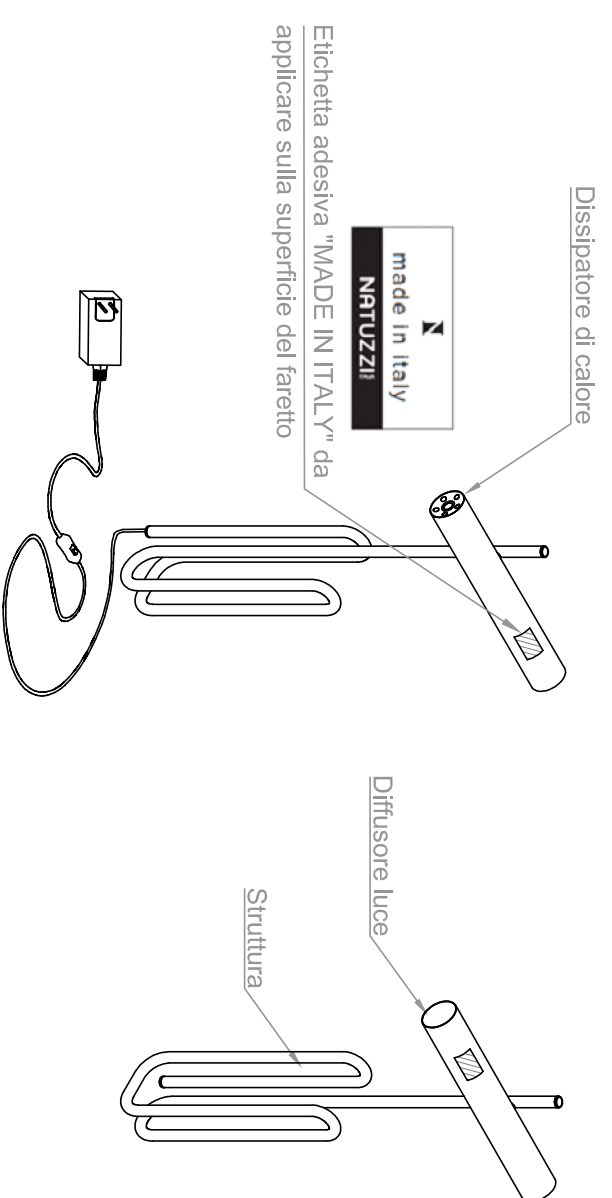
Prospetto laterale dx



Pianta dall'alto

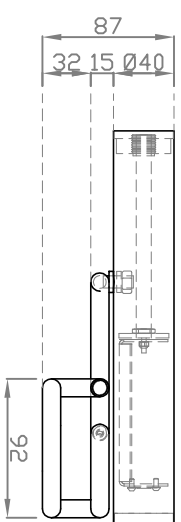


Pianta dal basso

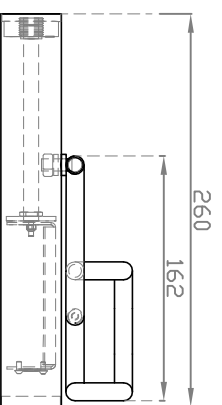


Viste assonometriche

NATUZZI		TITOLO		TAVOLA	
F&A Technical Dept.		COLOSSEO - Lampada boiserie		1/5	
PIANTA E PROSPETTI		DATA		FORMATO	
Pietro Lippolis		06/11/2018		A3	
REVISIONE		I diritti intellettuali su questo disegno sono riservati a termine di legge. È vietato quindi riprodurlo o renderlo noto a terzi. Any intellectual right in connection with this sketch is reserved in accordance with the law. Any reproduction or circulation to third parties is forbidden.		SCALA	
Tolleranze dimensionali ISO 2768 - 1 (c)		Tolleranze geometriche ISO 2768 - 2 (k)		1:2	



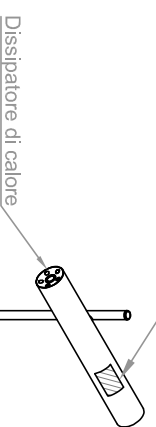
Pianta dall'alto



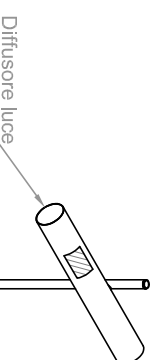
Pianta dal basso



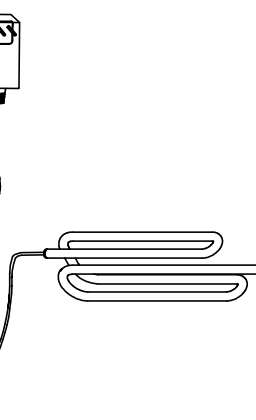
Etichetta adesiva "MADE IN ITALY" da applicare sulla superficie del faretto



Dissipatore di calore



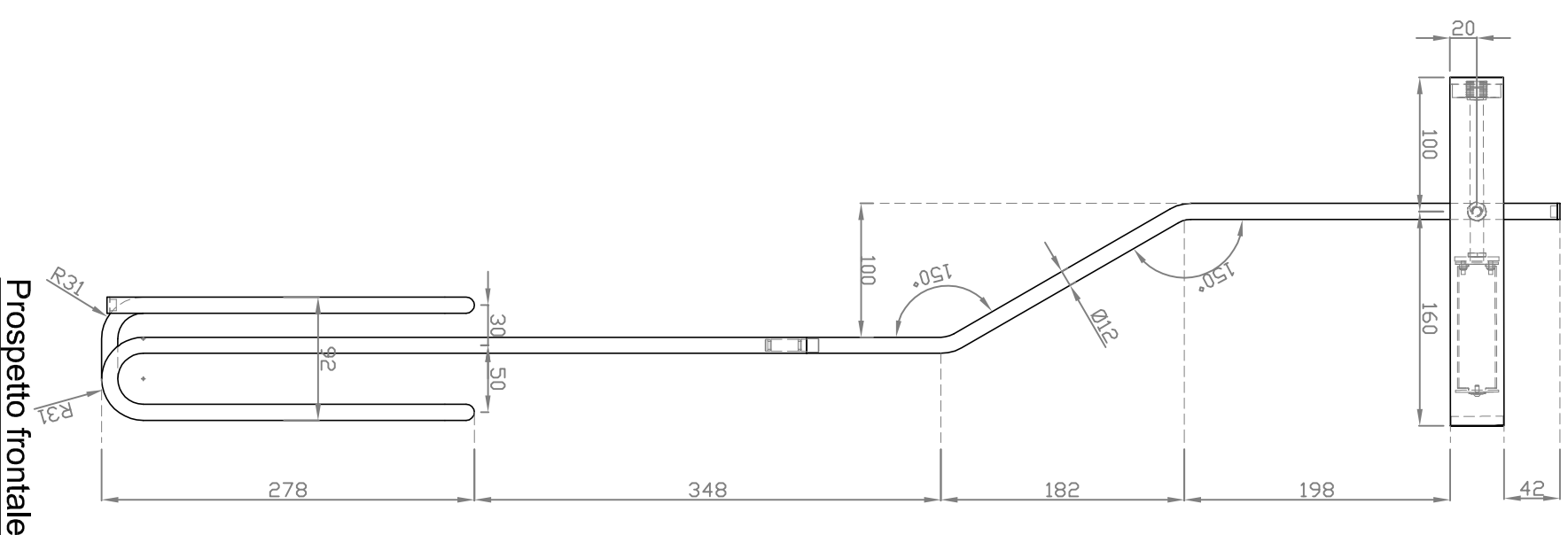
Diffusore luce



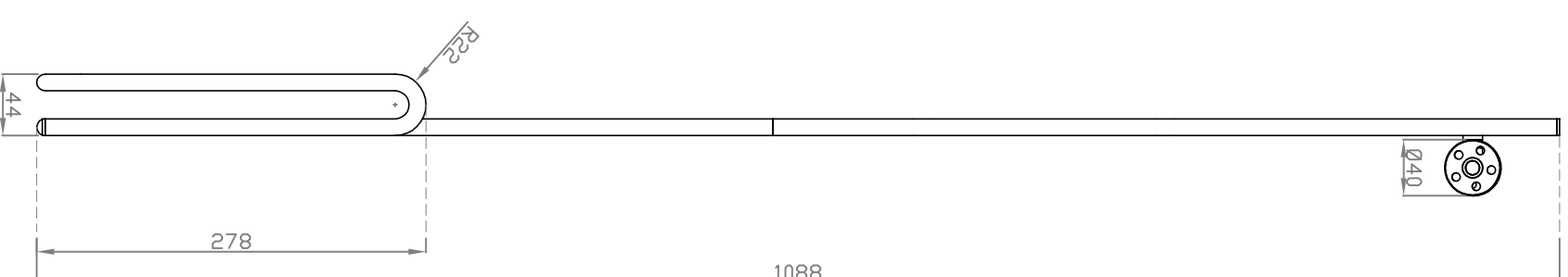
Struttura



Viste assonometriche

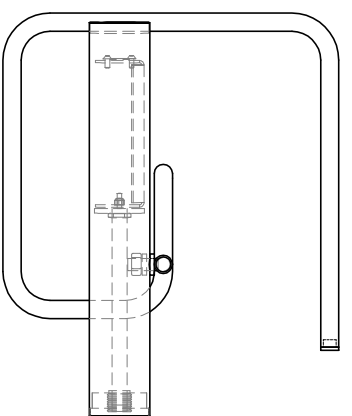


Prospetto frontale

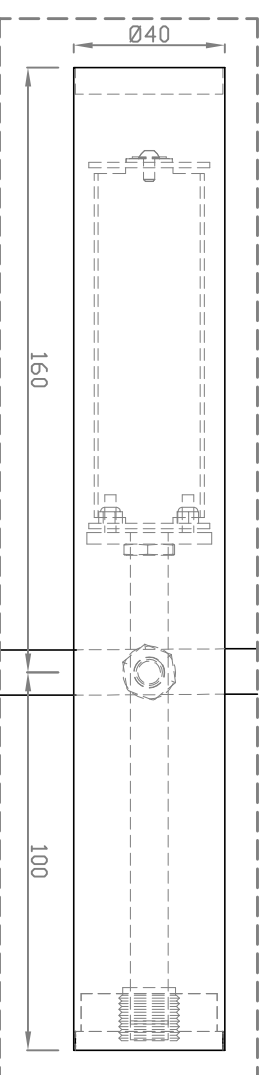


Prospetto laterale dx

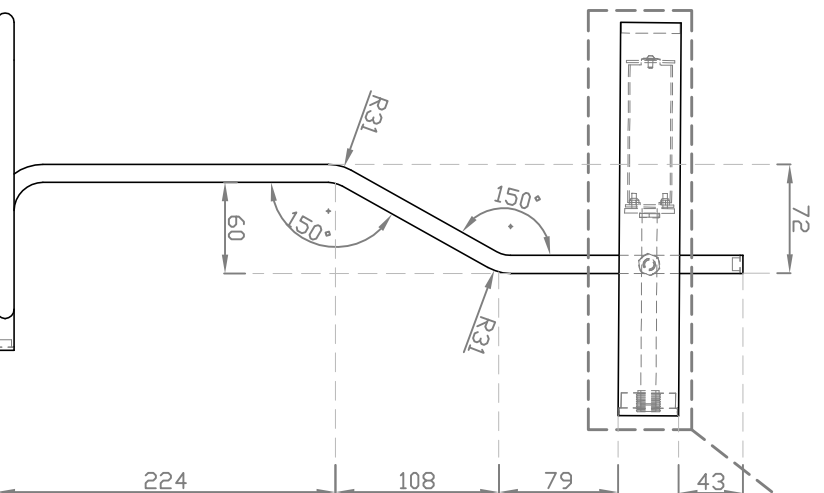
NATUZZI F&A Technical Dept. Disegnato Pietro Lippolis	TITOLO	COLOSSEO - Lampada da divano PIANTA E PROSPETTI	TAVOLA	2/5
	DATA 06/11/2018	REVISIONE	FORMATO A3	SCALA 1:5
Tolleranze dimensionali ISO 2768 - 1 (C) Tolleranze geometriche ISO 2768 - 2 (M)				
I diritti intellettuali su questo disegno sono riservati a termine di legge. È vietato quindi riprodurre o rendere noto a terzi. Any intellectual right in connection with this sketch is reserved in accordance with the law. Any reproduction or circulation to third parties is forbidden.				



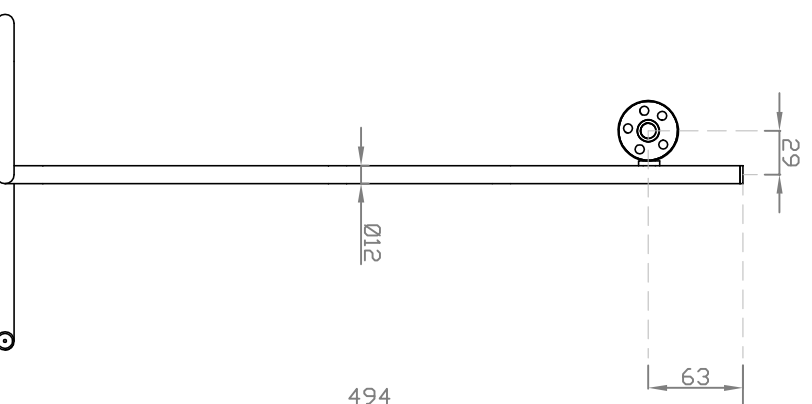
Pianta dall'alto



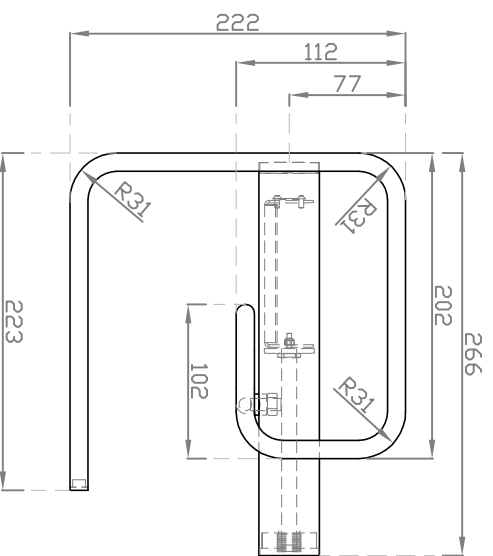
Scala 1:2



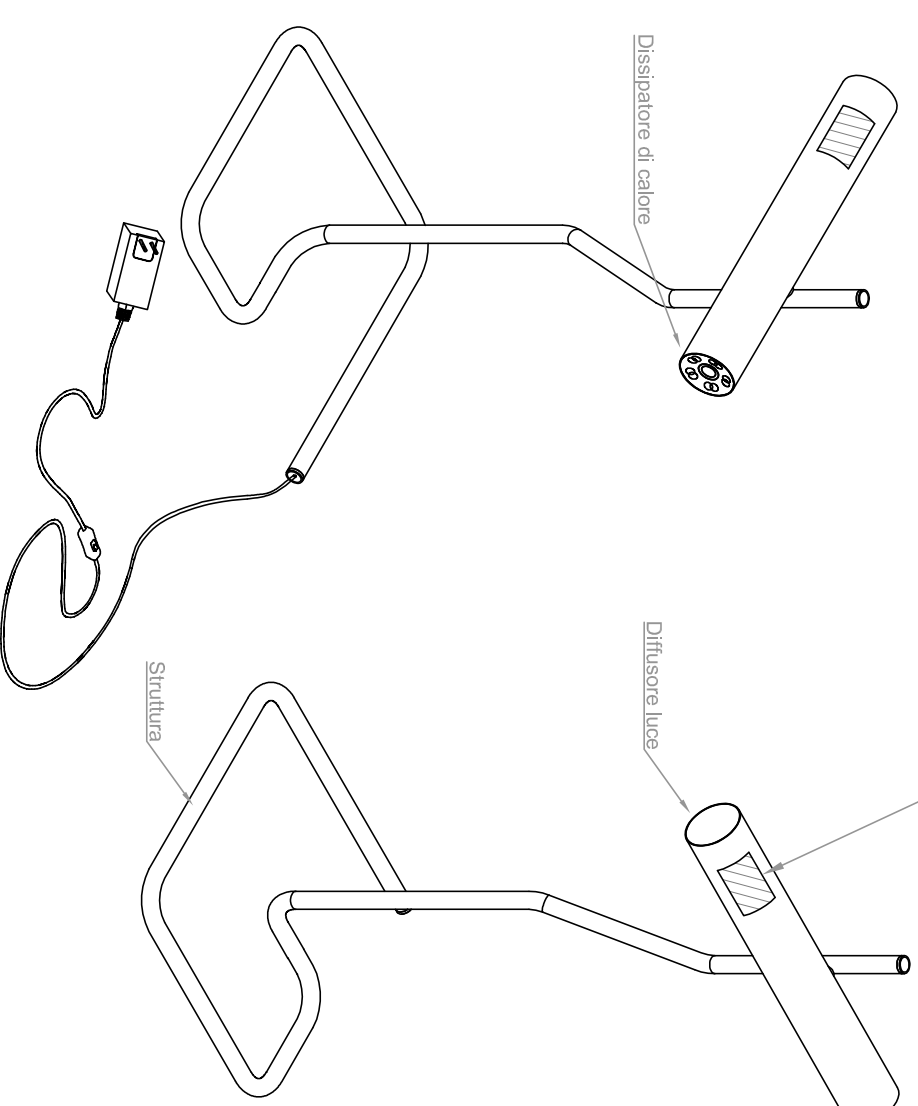
Prospetto frontale



Prospetto laterale dx



Pianta dal basso

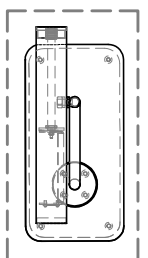


Etichetta adesiva "MADE IN ITALY" da applicare sulla superficie del farfetto

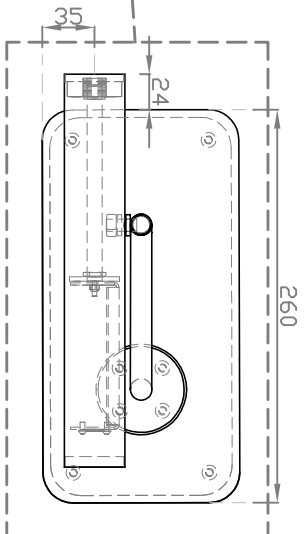


Viste assometriche

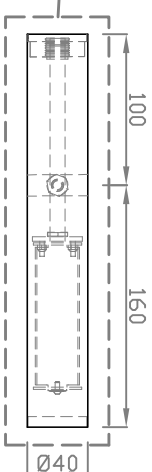
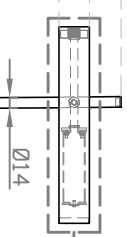
NATUZZI		TITOLO		TAVOLA	
F&A Technical Dept.		COLOSSEO - Lampada da tavolo		3/5	
PIANTA E PROSPETTI		DATA		FORMATO	
Pietro Lippolis		06/11/2018		A3	
REVISIONE		I diritti intellettuali su questo disegno sono riservati a termine di legge. È vietato quindi riprodurlo o renderlo noto a terzi. Any intellectual right in connection with this sketch is reserved in accordance with the law. Any reproduction or circulation to third parties is forbidden.		SCALA	
Tolleranze dimensionali ISO 2768 - 1 (C)		Tolleranze geometriche ISO 2768 - 2 (K)		1-5	



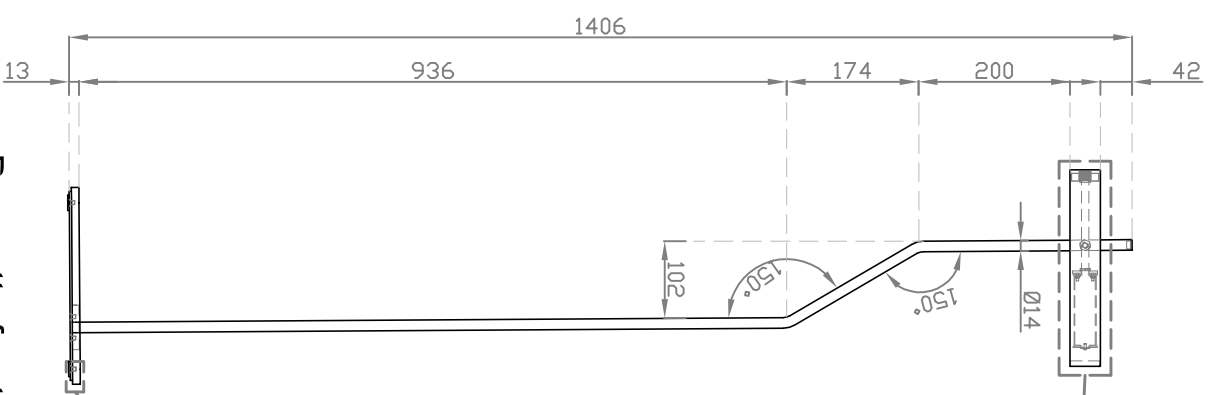
Pianta dall'alto



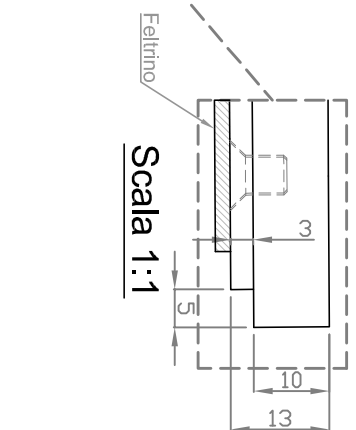
Scala 1:5



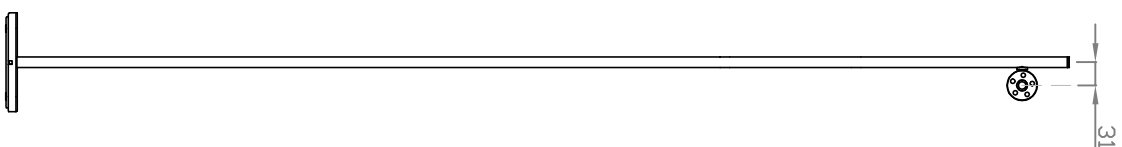
Scala 1:5



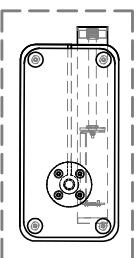
Prospetto frontale



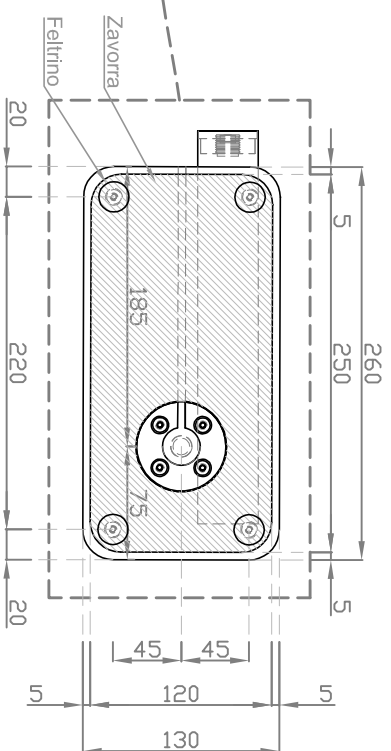
Scala 1:1



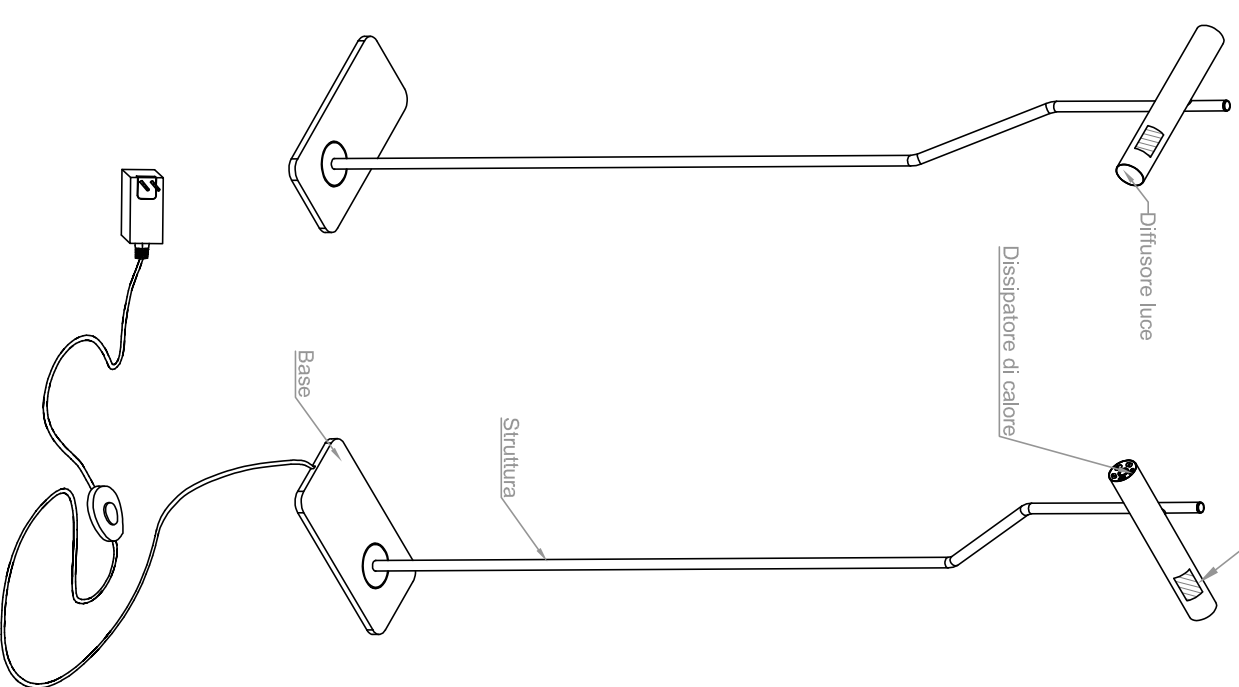
Prospetto laterale dx



Pianta dal basso



Scala 1:5

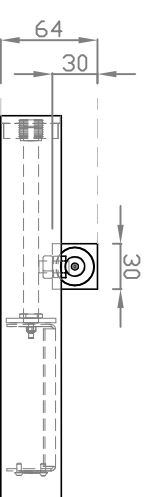
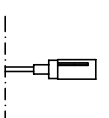
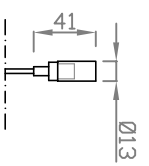


Viste assonometriche

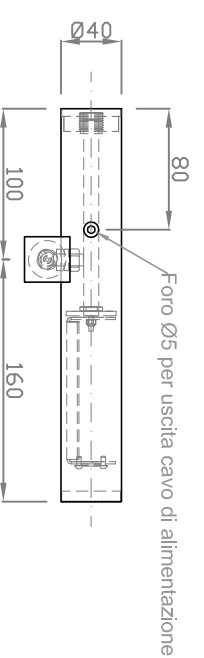


Etichetta adesiva "MADE IN ITALY" da applicare sulla superficie del faretto

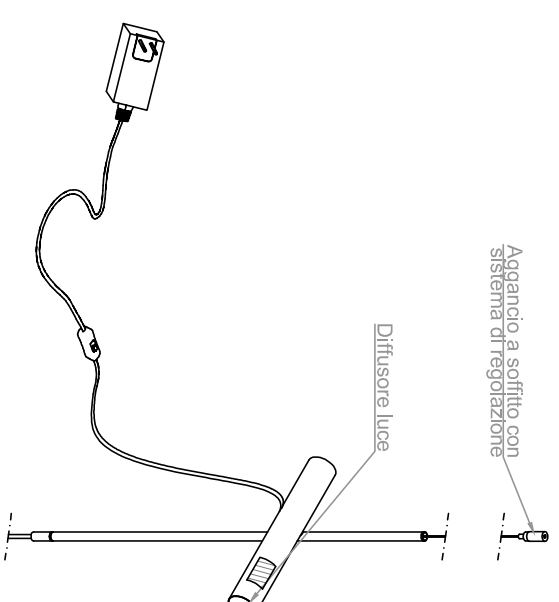
NATUZZI F&A Technical Dept. Disegnato Pietro Lippolis	TITOLO	COLOSSEO - Lampada piantana Pianta e Prospetti	TAVOLA	4/5
	DATA	06/11/2018	REVISIONE	FORMATO A3
Tolleranze dimensionali: ISO 2768 - 1 (C) Tolleranze geometriche: ISO 2768 - 2 (M)		I diritti intellettuali su questo disegno sono riservati a termine di legge. È vietato quindi riprodurlo o renderlo noto a terzi. Any intellectual right in connection with this sketch is reserved in accordance with the law. Any reproduction or circulation to third parties is forbidden.		SCALA 1:10



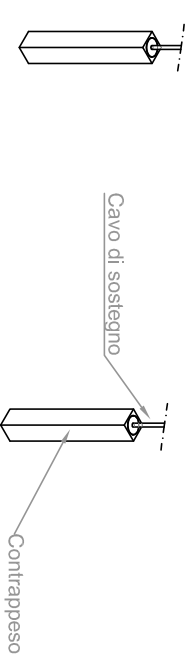
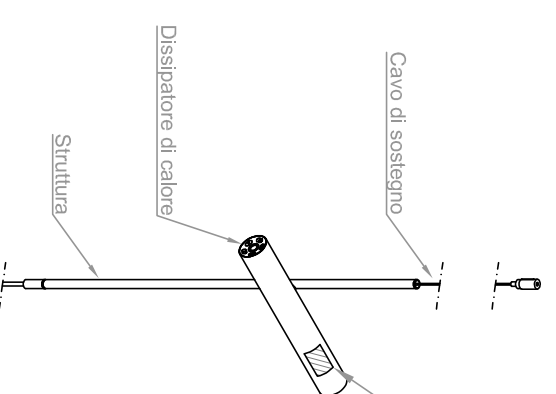
Pianta dall'alto



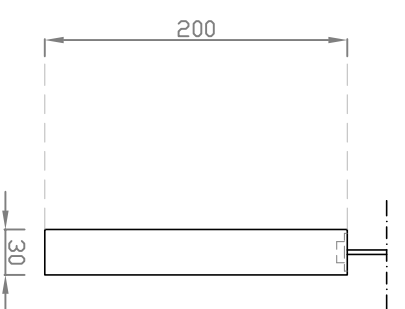
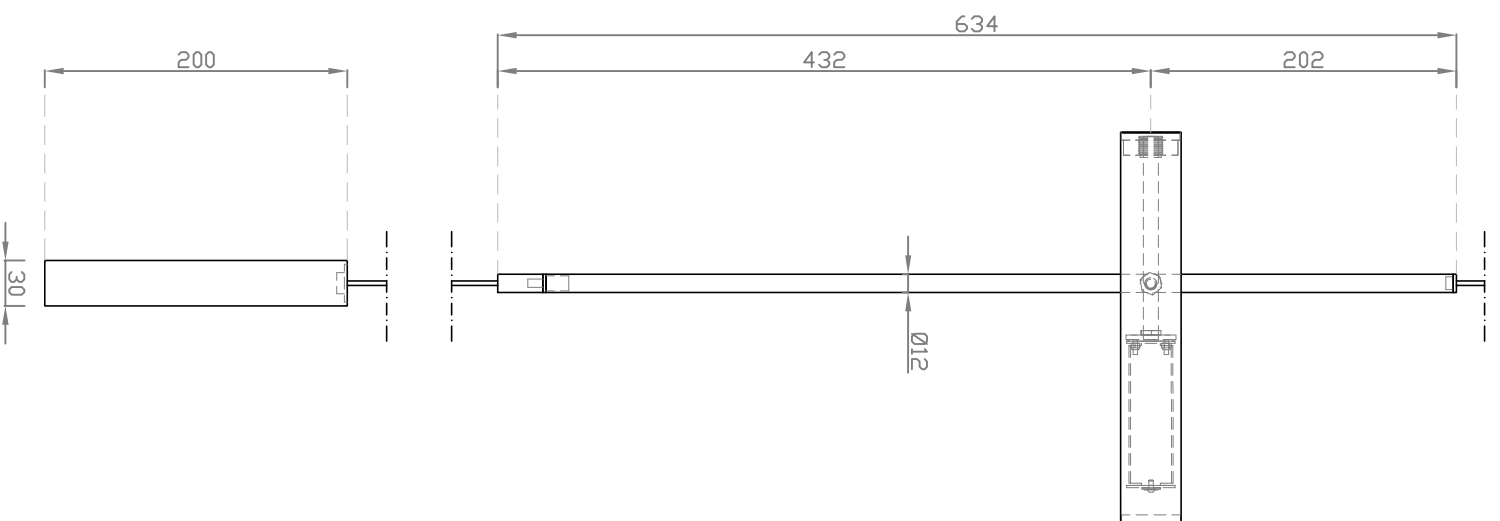
Pianta dal basso



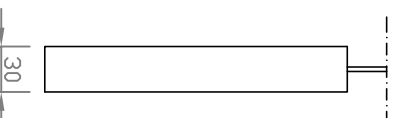
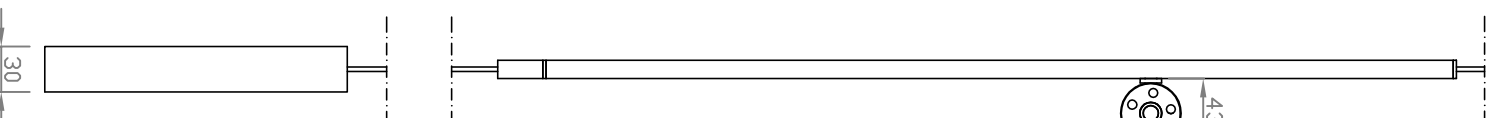
Etichetta adesiva "MADE IN ITALY" da applicare sulla superficie del faretto



Viste assonometriche



Prospetto frontale



Prospetto laterale dx

NATUZZI		TITOLO		TAVOLA	
F&A Technical Dept.		COLOSSEO - Lampada da sospensione		5/5	
PIANTA E PROSPETTI		DATA		SCALA	
Disegnato: Pietro Lippolis		06/11/2018		1-5	
Tolleranze dimensionali ISO 2768 - 1 (C)		I diritti intellettuali su questo disegno sono riservati a termine di legge. È vietato quindi riprodurlo o renderlo noto a terzi. Any intellectual right in connection with this sketch is reserved in accordance with the law. Any reproduction or circulation to third parties is forbidden.		FORMATO	
Tolleranze geometriche ISO 2768 - 2 (K)		REVISIONE		A3	